

# Prisma Core+

Med minimalistisk design kombinerar den förstklassig kvalitet med en bekväm rund sits. Denna pall är perfekt för kortare arbetsmoment och höjd och sitstvinkel kan regleras enkelt med en mekanism under sitsen.

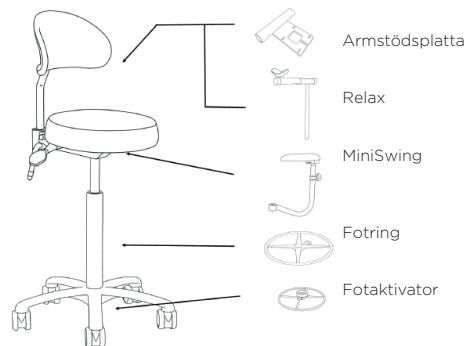
## Fakta

Sitthöjd	46-86 cm
Sitsens diameter	34 cm
Ryggens höjd och bredd	18x34 cm
Gaspelarnalternativ	3
Diameter fotkryss	50 cm
Justerbar sits	Ja, 15°
Klädsel	Skandinaviskt läder, Konstläder och Tyg
Vikt	10 kg
Maxbelastning	130 kg
Garanti	5 år



## Tillbehör

Fotring	Lämplig vid höga arbetspositioner
Fotaktivator	Höjjustering med foten
Armstöd Miniswing	Kan roteras 360° för maximal mångsidighet
Armstöd Relax	Avlastar nacke och axlar, följer armens rörelser i det horisontala planet



## Sitthöjder

Användarens längd	Gaspelare
<160 cm	4FH
160-175 cm	4C
>175 cm	4A

Sitthöjd	Sitthöjd med SWING
46-60 cm	51-60 cm
54-73 cm (Standard)	59-73 cm
60-86 cm	65-86 cm

## Egenskaper

### Mekanism

4-spaks mekanism i stål med låsning genom lameller. Den är av typen "asynkron" d.v.s. att sits och rygg kan ställas in oberoende av varandra.

### Sits och Rygg

Sits av trä och rygg av återvunnen polypropylen (PP) och polyeten (PE).

### Stoppling

Formgjuten cellplast av polyuretan baserad på polyol av etertyp. Inga CFC, HCFC eller andra fysikaliska blåsmedel används vid tillverkningen. Återvinningsbar.

### Klädsel

Vårt konstläder är PVC- och ftalatfritt och är OEKO-TEX-certifierad enligt standard 100.

Endast skandinaviskt läder av högsta kvalitet används i sorterna anilin och semi-anilin. Tillverkaren är miljöcertifierad enligt standard SS-EN ISO 14001-1996.

Våra standardtextiler är OEKO-TEX certifierade enligt standard 100

### Gaspelare

Finns i tre höjder. Gaspelaren är av Tysk kvalitet i borstat stål, innehållande nitrogen (kväve) som förekommer till 78% i vanlig luft. Gaspelaren är underhållsfri och återvinningsbar.

### Fotkryss

Polerad återvinningsbar aluminium.

### Hjul

Stomme av polyamid 6 och slitbana av återvinningsbar polyuretan.