

Prisma

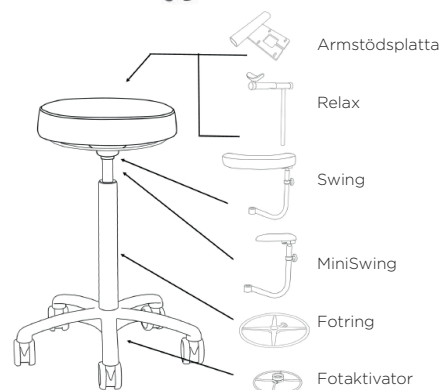
Med minimalistisk design kombinerar den förstklassig kvalitet med en bekväm rund sits. Denna pall är perfekt för kortare arbetsmoment och höjden kan regleras med en mekanism under sitsen.

Fakta

Sitthöjd	46-86 cm
Sittsdiameter	34 cm
Gaspelarnalternativ	Ja, 3 olika höjder
Alternativa hjul	Ja
Diameter fotkryss	50 cm
Justerbarsits	Nej
Klädsel	Skandinaviskt läder, Vinyl och Tyg
Vikt	6,5 kg
Maxbelastning	120 kg
Garanti	5 år

Tillbehör

Fotring	Lämplig vid höga arbetspositioner
Fotaktivator	Höjjustering med foten
Armstöd Swing	Armstöd som kan användas även som rygg- och magstöd. Kan roteras 360° för maximal mångsidighet
Armstöd Miniswing	Kan roteras 360° för maximal mångsidighet
ArmstödRelax	Avlastar nacke och axlar, följer armens rörelser i det horisontala planet



Sitthöjder

Användarens längd	Gaspelare
< 160 cm	4FH
160-175 cm	4C
> 175 cm	4A

Sitthöjd	Sitthöjd med SWING
46-60 cm	51-60 cm
54-73 cm (Standard)	59-73 cm
60-86 cm	65-86 cm

Egenskaper

Mekanism

Pulverlackerat stål med ring för höjjustering.

Sits

Stomme av trä med överdrag av formgjuten polyeter.

Stopning

Formgjuten cellplast av polyuretan baserad på polyol av etertyp. Inga CFC, HCFC eller andra fysikaliska blåsmedel används vid tillverkningen. Återvinningsbar.

Klädsel

Våra standardvinyler är PVC- och ftalatfria och är OEKO-TEX-certifierad enligt standard 100.

Endast skandinaviskt läder av högsta kvalitet används i sorterna anilin och semi-anilin. Tillverkaren är miljöcertifierad enligt standard SS-ENISO 14001-1996.

Våra standardtextiler är OEKO-TEX certifierade enligt standard 100

Gaspelare

Finns i tre höjder. Gaspelaren är av Tysk kvalitet i borstat stål, innehållande nitrogen (kväve) som förekommer till 78% i vanlig luft. Gaspelaren är underhållsfri och återvinningsbar.

Fotkryss

Polerad återvinningsbar aluminium.

Hjul

Stomme av polyamid 6 och slitbana av återvinningsbar polyuretan.