

Statera Oval

En blandning av en traditionell stol och sadel med modern ergonomisk design. Bekvämt ryggstöd i kombination med en ergonomisk sits. Både sits och rygg kan justeras steglöst.

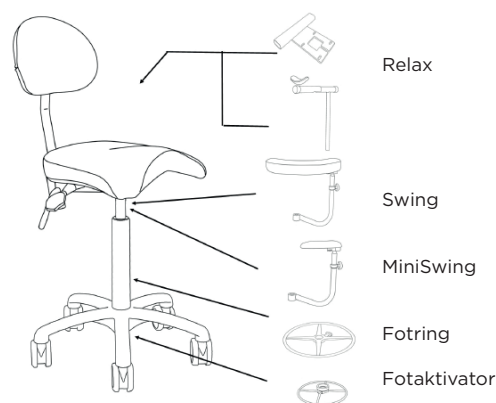
Fakta

| | |
|-------------------------|------------------------------------|
| Sitthöjd | 46–86cm |
| Sitsens djup och bredd | 39x33cm |
| Ryggen höjd och bredd | 19x33cm |
| Alternativa gasfjädrar | Ja, 3st |
| Justerbar sits och rygg | Ja |
| Diameter fotkryss | 50 cm |
| Klädsel | Skandinaviskt läder, Vinyl och Tyg |
| Vikt | 12 kg |
| Max belastning | 130 kg |
| Garanti | 5 år |



Tillbehör

| | |
|---------------|---|
| Armstöd Relax | Avlastar nacke och axlar, följer armens rörelser i det horisontala planet |
| Mini SWING | Stabilt armstöd som kan roteras |
| Fotring | Lämplig vid höga arbetspositioner |
| Fotaktivator | Höjjustering med foten |



Sitthöjder

| Användarens längd | Gaspelare | Sitthöjd |
|-------------------|-----------|----------|
| 150–180 cm | 4FH | 46–60 cm |
| 180–190 cm | 4C | 54–73 cm |
| > 190 cm | 4A | 60–86 cm |

Egenskaper

Mekanism

4-spaks mekanism i stål med låsning genom lameller. Den är av typen "asynkron" d.v.s. att sits och rygg kan ställas in oberoende av varandra.

Sits och rygg

Stomme av trä.

Stoppning

Skuren cellplast av polyuretan baserad på polyol av etertyp. Inga CFC, HCFC eller andra fysikaliska blåsmedel används vid tillverkningen. Återvinningsbar.

Klädsel

Våra standardvinyl är PVC- och ftalatfria och är OEKO-TEX-certifierad enligt standard 100.

Endast skandinaviskt läder av högsta kvalitet används av typerna anilin och semi-anilin. Tillverkaren är miljöcertifierad enligt standard SS-EN ISO 14001-1996.

Våra standardtextiler är OEKO-TEX-certifierad enligt standard 100.

Gaspelare

Finns i tre höjder. Gaspelaren är av Tysk kvalitet i borstat stål, innehållande nitrogen (kväve) som förekommer till 78% i vanlig luft. Gaspelaren är underhållsfri och återvinningsbar.

Fotkryss

Polerad återvinningsbar aluminium.

Hjul

Stomme av polyamid 6 och slitbana av återvinningsbar polyuretan.