

Statera XL Oval

En blandning av en traditionell stol och sadel med modern ergonomisk design. Bekvämt ryggstöd i kombination med en bredare ergonomisk sits. Både sits och rygg kan justeras steglöst.

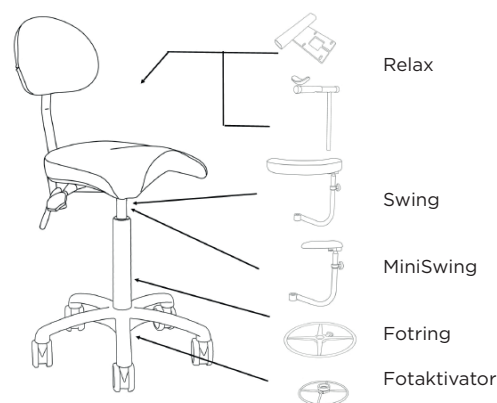
Fakta

Sitthöjd	46–86cm
Sitsens djup och bredd	41x44cm
Ryggen höjd och bredd	19x33cm
Alternativa gasfjädrar	Ja, 3st
Justerbar sits och rygg	Ja
Diameter fotkryss	50 cm
Klädsel	Skandinaviskt läder, Vinyl och Tyg
Vikt	13 kg
Max belastning	130 kg
Garanti	5 år



Tillbehör

Armstöd Relax	Avlastar nacke och axlar, följer armens rörelser i det horisontala planet
Mini SWING	Stabilt armstöd som kan roteras
Fotring	Lämplig vid höga arbetspositioner
Fotaktivator	Höjjustering med foten



Sitthöjder

Användarens längd	Gaspelare	Sitthöjd
150–180 cm	4FH	46–60 cm
180–190 cm	4C	54–73 cm
> 190 cm	4A	60–86 cm

Egenskaper

Mekanism

4-spaks mekanism i stål med låsning genom lameller. Den är av typen "asynkron" d.v.s. att sits och rygg kan ställas in oberoende av varandra.

Sits och rygg

Stomme av trä.

Stoppning

Skuren cellplast av polyuretan baserad på polyol av etertyp. Inga CFC, HCFC eller andra fysikaliska blåsmedel används vid tillverkningen. Återvinningsbar.

Klädsel

Våra standardvinyl är PVC- och ftalatfria och är OEKO-TEX-certifierad enligt standard 100.

Endast skandinaviskt läder av högsta kvalitet används av typerna anilin och semi-anilin. Tillverkaren är miljöcertifierad enligt standard SS-EN ISO 14001-1996.

Våra standardtextiler är OEKO-TEX-certifierad enligt standard 100.

Gaspelare

Finns i tre höjder. Gaspelaren är av Tysk kvalitet i borstat stål, innehållande nitrogen (kväve) som förekommer till 78% i vanlig luft. Gaspelaren är underhållsfri och återvinningsbar.

Fotkryss

Polerad återvinningsbar aluminium.

Hjul

Stomme av polyamid 6 och slitbana av återvinningsbar polyuretan.