

# TABURETT

Med Bruno Mathssons geniala design av denna skålförmade sits är TABURETT en kompakt och bekväm stol. Ett bra val för dem som vill röra sig fritt men inte behöver ryggstöd. Sisten kan vinklas helt efter dina behov.

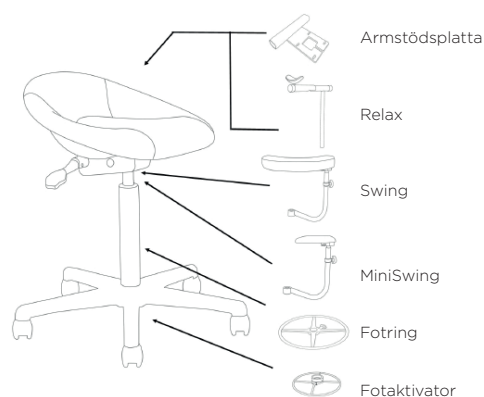
## Fakta

Sitthöjd	44–84 cm
Sitsens djup och bredd	45x44 cm
Gaspelarnalternativ	Ja, 3 olika höjder
Alternativa hjul	Ja
Justerbar sits	Ja, 15°
Diameter fotkryss	60 cm
Klädsel	Skandinaviskt läder, Vinyl och Tyg
Vikt	11 kg
Maxbelastning	120 kg
Garanti	5 år



## Tillbehör

Fotring	Lämplig vid höga arbetspositioner
Fotaktivator	Höjjustering med foten
Armstöd Swing	Armstöd som kan användas även som rygg- och magstöd. Kan roteras 360° för maximal mångsidighet
Armstöd Miniswing	Kan roteras 360° för maximal mångsidighet
Armstöd Relax	Avlastar nacke och axlar, följer armens rörelser i det horisontalplanet



## Sitthöjder

Användarens längd	Gaspelare
150–180 cm	4FH
180–190 cm	4C
> 190 cm	4A

Sitthöjd	Sitthöjd med SWING
45–60 cm	51–60 cm
51–70 cm	57–70 cm
60–84 cm	66–84 cm

## Egenskaper

### Mekanism

Tvåspaks mekanism med lamellfjädrar. Sitsvinkeln är justerbar 15°.

### Sits

Stomme av Polyamid (PA6). Återvinningsbar.

### Stoppning

Formgjuten cellplast av polyuretan baserad på polyol av etertyp. Inga CFC, HCFC eller andra fysikaliska blåsmedel används vid tillverkningen.

Återvinningsbar.

### Klädsel

Våra standardvinyl är PVC- och ftalatfria och är OEKO-TEX-certifierad enligt standard 100.

Endast skandinaviskt läder av högsta kvalitet används i sorterna anilin och semi-anilin. Tillverkaren är miljöcertifierad enligt standard SS-ENISO 14001-1996.

Våra standardtextiler är OEKO-TEX certifierade enligt standard 100

### Gaspelare

Finns i tre höjder. Gaspelaren är av Tysk kvalitet i borstat stål, innehållande nitrogen (kväve) som förekommer till 78% i vanlig luft. Gaspelaren är underhållsfri och återvinningsbar.

### Fotkryss

Polerad återvinningsbar aluminium.

### Hjul

Stomme av polyamid 6 och slitbana av återvinningsbar polyuretan.